

产品特点

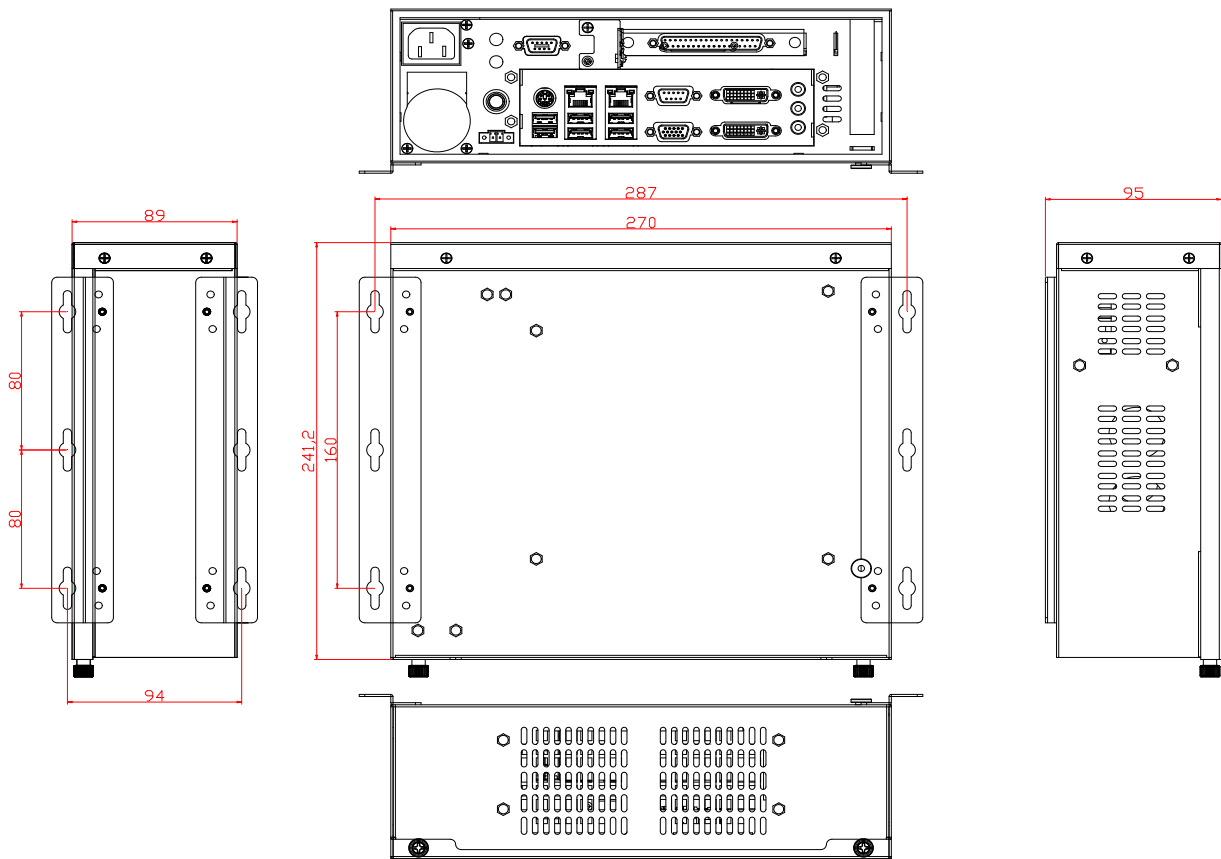
- 整机单面出线设计
- 风扇滤网松不脱手拧螺丝设计，方便维护
- 支持 Mini-ITX 主板
- 可选全铜 1U 下吹式风扇，支持 4PIN 智能调速
- 可选小 1U 180W/250W 电源
- 支持 1 个全高 PCI 槽位，预留 1 个半高 PCI 空槽位
- 支持 1 个 2.5" 抗震硬盘位
- 尺寸(宽 x 深 x 高)：270 x 241.2 x 89(mm)



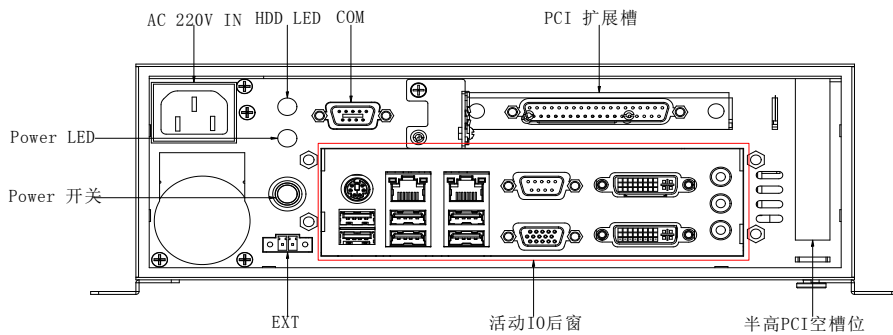
规格描述

主板	支持 Mini-ITX 主板
颜色	工业灰
材质	SECC 面板
存储	1 个 2.5" 抗震硬盘位
冷却	2 x 6025 风扇 (60mm*60mm*25mm)
电源	可选小 1U 180W/250W 电源
前面板	1 x IO 活动后窗 1 x AC 220V 输入 1 x φ12 圆形平头开关按钮 1 x 电源指示灯 1 x 硬盘指示灯 1 x DB9 串口 (预留、敲落孔) 1 x PCI 槽 1 x EXT (凤凰端子)
扩展槽位	1 x 全高 PCI 槽位 1 x 半高 PCI 空槽位
尺寸	W:270mm D:241.2mm H:89mm

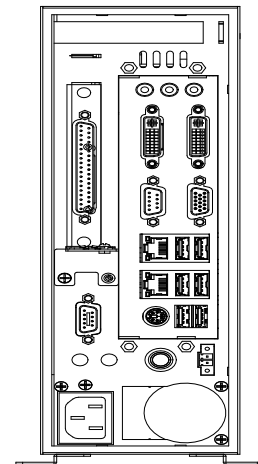
尺寸图



IO 图



可选竖放



订购信息

料号	名称	规格
116055036	GT6055GB-MVP	Mini-ITX 桌面式/壁挂式工业机箱 带 PCI 扩展/可选小 1U 电源/主板、CPU 风扇及电子配件单选
99CL11555	LGA115X 超薄 1U 下吹式纯铜散热器	LGA1155/1156 超薄 1U 下吹式纯铜散热器